

感染防止衣購入事業 仕様書

1 総則

- (1) この仕様書は、佐倉市八街市酒々井町消防組合が令和 6 年度に購入する感染防止衣の仕様について定める。
- (2) この感染防止衣は、仕様書の記載全てを満足させるものであること。
また、納入時の十分な検査によって仕様書に適合することが確認されること。

2 規格

- (1) 上衣はエイブル山内(株)製マックスガード感染防止衣レギュラータイプとし、別図 1 の加工を施すこと。
- (2) ズボンは、エイブル山内(株)製マックスガード感染防止衣ズボンとする。
- (3) 反射材はシルバーとする。

3 本部長標識

次に掲げる「 」内の文字を（ ）内の字体により、不滅インクで印刷したものであること。
文字は、下記とし別図 2 の通りとする。

- (1) 左胸部に「佐倉消防」(丸ゴシック体)
- (2) 背部に「佐倉消防」(丸ゴシック体) 及び「SAKURA YACHIMATA SHISUI」
(角ゴシック体)

4 数量

- | | | | |
|-------------------|----------|-----------|----------|
| (1) 上衣 (レギュラータイプ) | LL 600 枚 | L 1,200 枚 | M 400 枚 |
| (*内、夏仕様 | LL 200 枚 | L 200 枚 | M 200 枚) |
| (2) ズボン | LL 600 枚 | L 1,200 枚 | M 400 枚 |
| (*内、夏仕様 | LL 200 枚 | L 200 枚 | M 200 枚) |

5 表示札

上衣のサイズ表示位置は、スタンドカラーの内側とし、ズボンのサイズ表示位置は、右ウエスト部分とすること。

6 梱包

- (1) 1 着ごとにポリプロピレンの袋に収納すること。
- (2) 同サイズのものを 10 着ごとに紐等で縛り、100 着ごとに 1 個の収納箱に収納すること。

7 その他

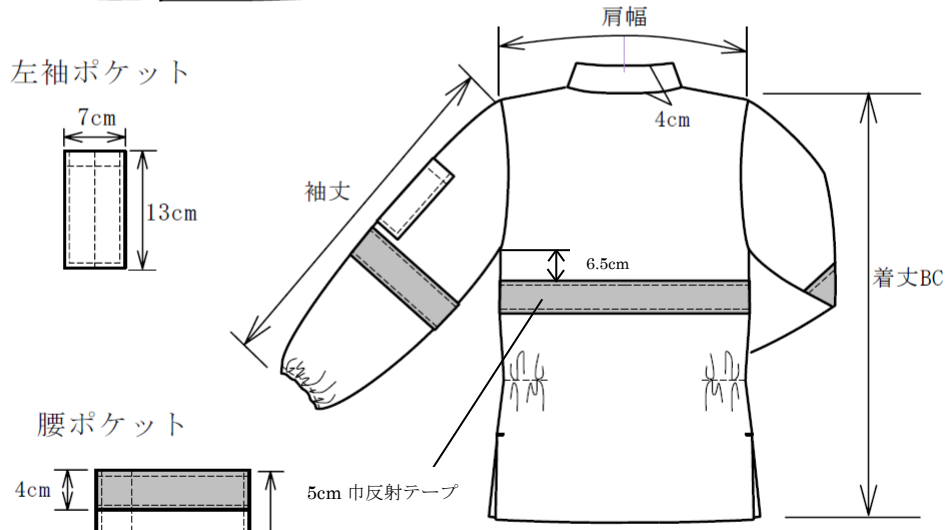
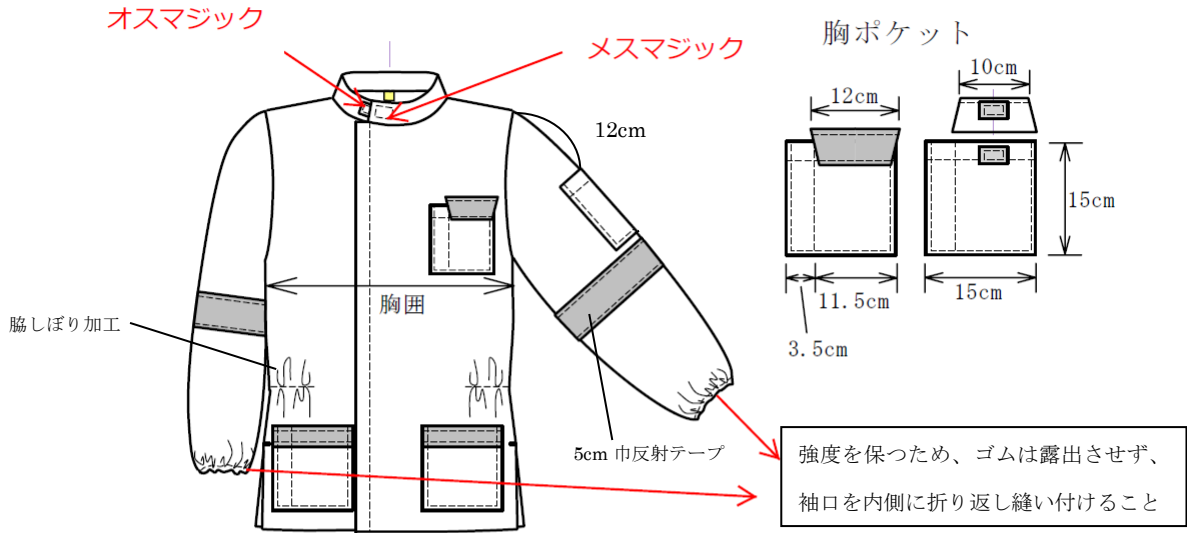
- (1) 納入場所 佐倉市八街市酒々井町消防組合消防本部 救急課
- (2) 納入期限 令和 6 年 11 月 29 日 (金)
- (3) その他 製造上の不備、欠陥等に起因する破損等の一切は受注者負担とし速やかに修理若しくは交換すること。

本仕様書について疑義が生じたとき及び細部については、当消防組合と協議すること。

別図1

形状及び寸法

【上衣 レギュラータイプ】



右のみペン刺しステッチ

(単位:cm 許容差±5%)

サイズ別	M	L	LL	LLL
着丈	83	86	89	92
肩幅	49	51	53	55
胸囲	122	128	132	138
袖丈	60	63	65	67

別図2

本 部 名 標 識

○左胸ポケット上部 丸ゴシック 色 紺もしくは青
(一段表示)

100
20 佐 倉 消 防

○背部 (二段表示) 上段 丸ゴシック 下段 角ゴシック 色 紺もしくは青

330
55
15
15 佐 倉 消 防
SAKURA YACHIMATA SHISUI

(単位 : mm 許容差±5%)